

Séquence : 09

Document : TD02

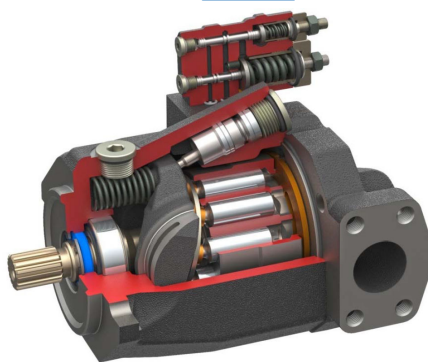
Lycée Dorian

Renaud Costadoat

Françoise Puig



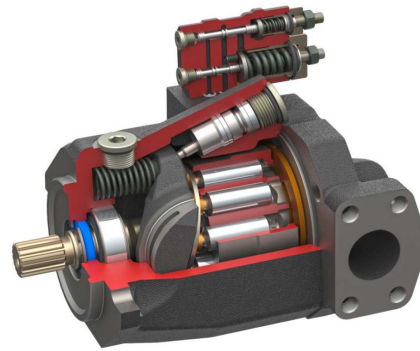
Conception chapeau d'assemblage



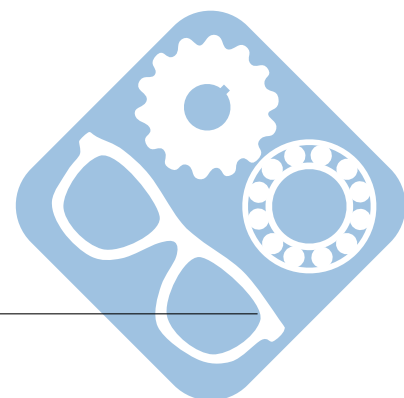
Référence	S09 - TD02
Compétences	E2-05: Produire des documents techniques adaptés à l'objectif de la communication.
Description	Conception d'un chapeau permettant la mise en position d'un roulement à billes.
Système	Pompe à pistons

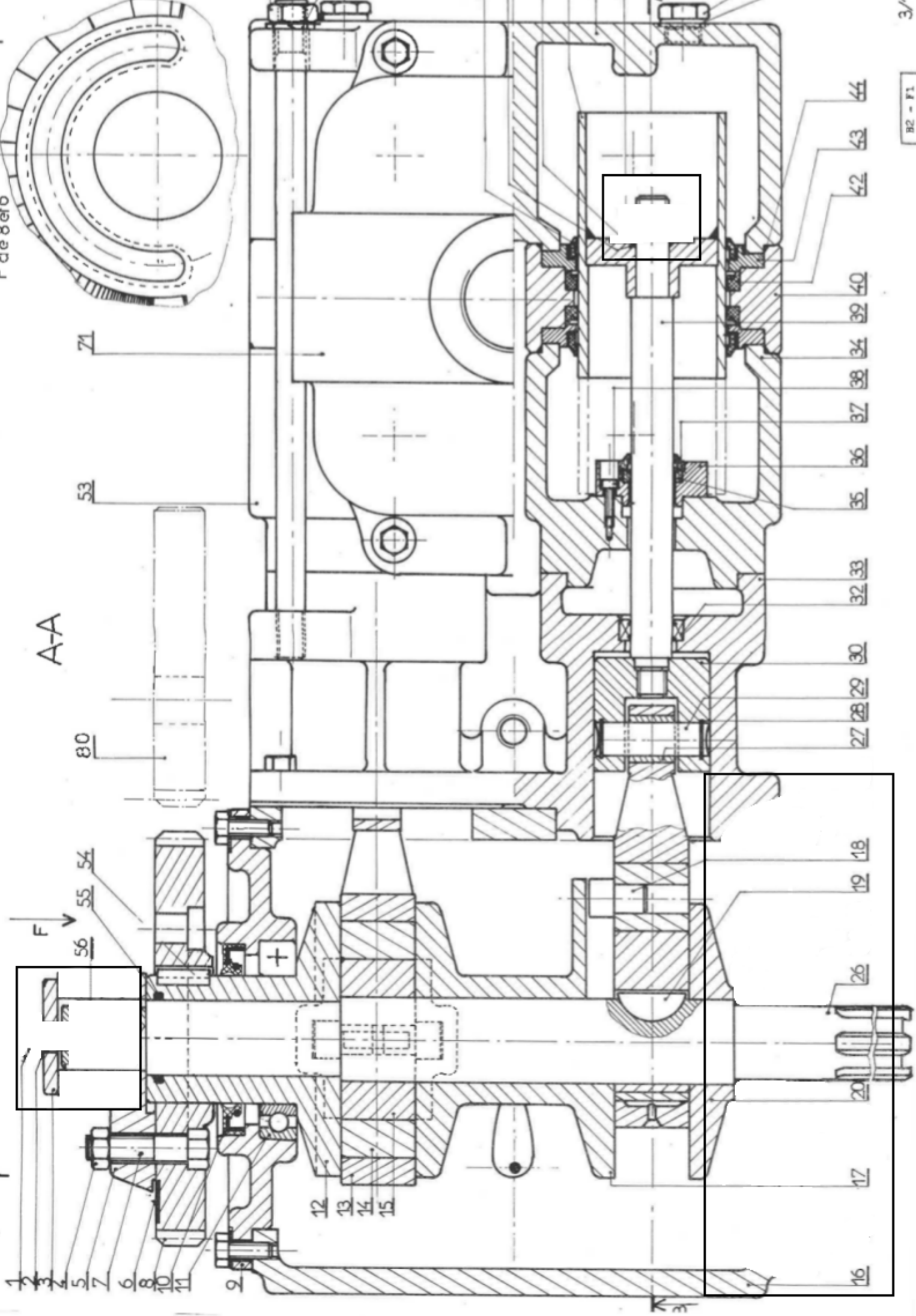
1 Pompe à piston

La pompe à pistons suivante est représentée sur le document suivant. Une partie a été effacée.



Question 1 : Compléter la représentation de la pompe à pistons suivante.





A-A

F

71

53

80

55 54

56

1 2 3 4 5 6 7 8 9 10 11 12 13 14 15 16 17 18 19 20 26 27 28 29 30 32 33 35 36 37 38 39 40 42 43 44